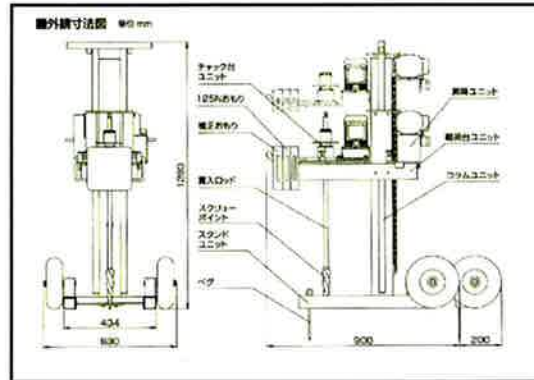


## 2. 調査方法

### a. 調査機

ジオカルテ II

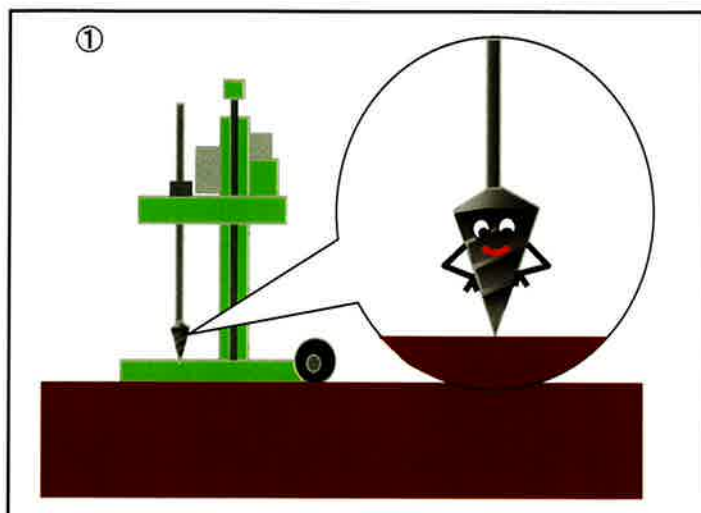
(日東精工株式会社)



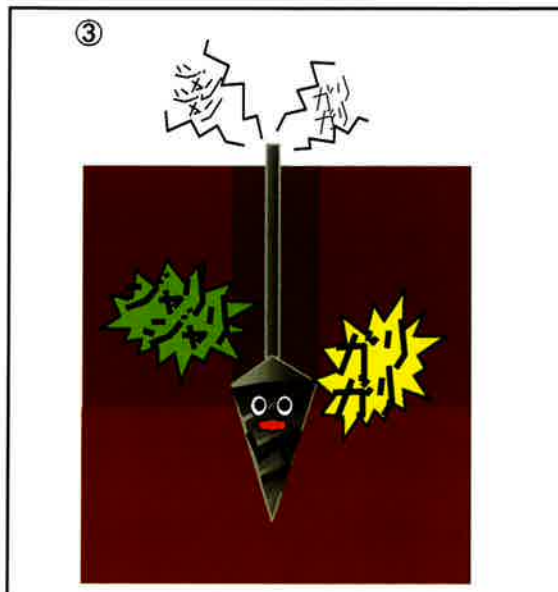
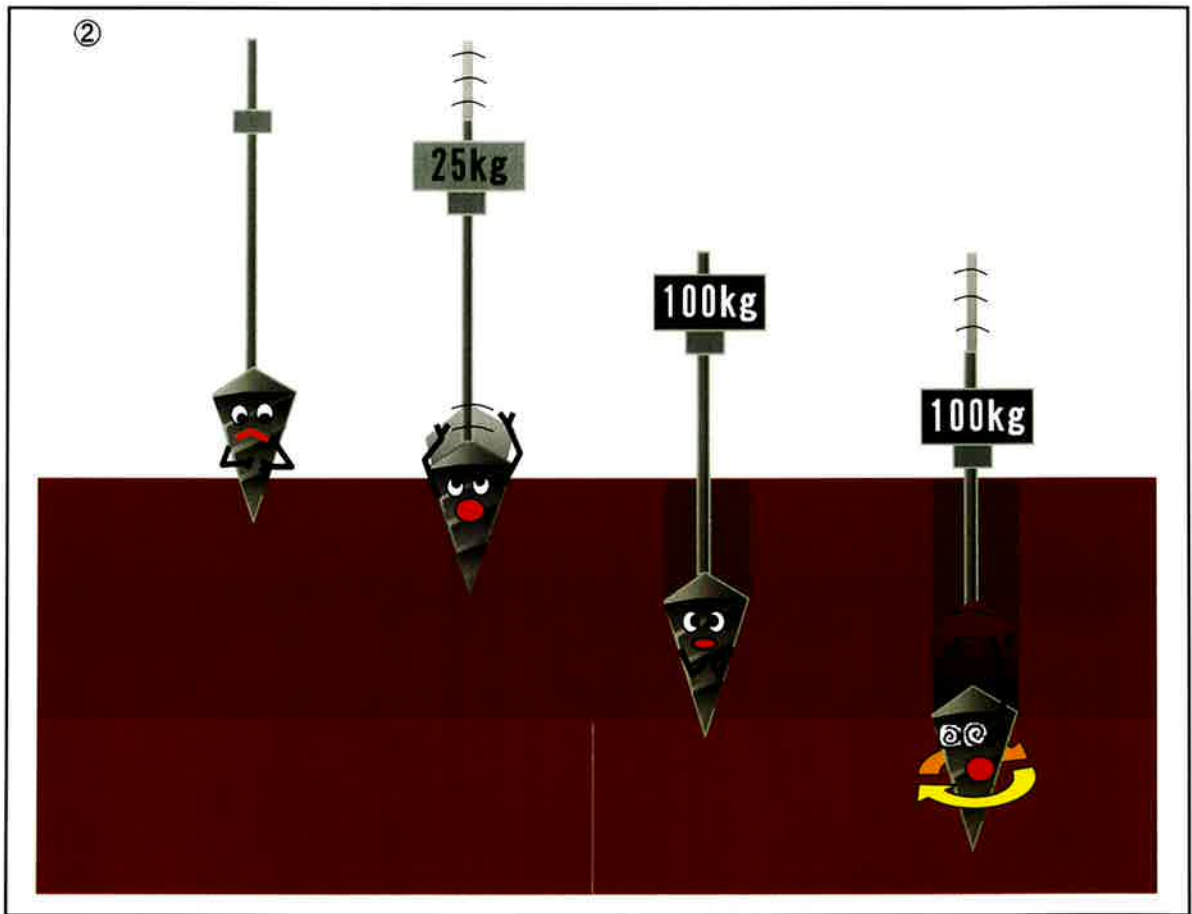
### b. スクリューポイント



### c. 調査方法解説



スクリューポイントをロッドの先端に取り付け、調査ポイントに鉛直に設置します。



ロッドに25kgの荷重を掛け、スクリーポイントが地盤に潜むか確認します。沈まない場合は、更に25kgずつ荷重を増やしていきます。

(25kg→50kg→75kg→100kg)途中で沈んだ場合は、その重さと貫入した距離を記録します。

100kgでも貫入しない場合は、荷重は100kgのままロッドを右回りに回転させ、25cm貫入させるのに要する半回転数を測定し記録します。

測定中はロッドから伝わる音や感触も記録します。

④調査終了条件



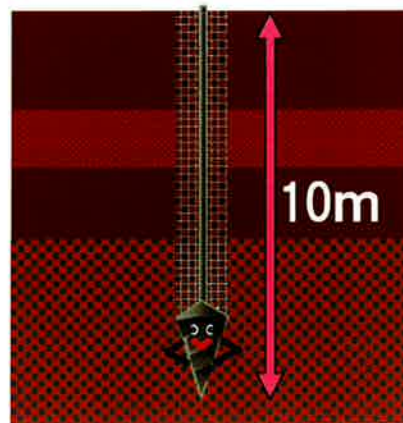
・地盤の粘着力や摩擦力で、ロッドの回転時の反発力が著しく大きな場合



・大きな石などに当たり、その上で空転する場合

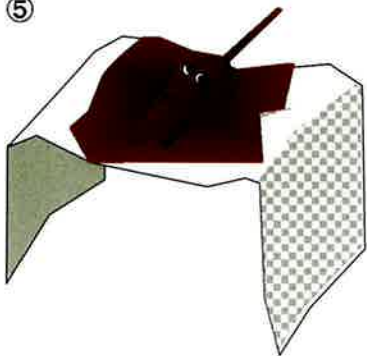


・スクリーポイントが強固な層に達して、貫入量25cm当たりの半回転数が60回転以上となった場合



・貫入深度が10mに達した場合

⑤



以上のいずれかに達した場合は測定を終了します。

測定終了後、ロッドを引き抜き、付着している土の状態や異常の有無を調べます。

#### d. 試験結果の記録と整理

- ① 荷重によって貫入が進む場合には、荷重の大きさ( $W_{sw}$ )とスクリーポイント先端の地表面からの貫入深さ( $D$ )を記録し、そのときの貫入量を求める。
- ② 荷重1kNで、回転によって貫入が進む場合には、半回転数( $N_a$ )に対応する貫入後のスクリーポイント先端の地表面からの貫入深さを記録し、そのときの貫入量( $L$ )を記録する。
- ③ 貫入量に対応する半回転数は、次の式を用いて貫入量1m当たりの半回転数( $N_{sw}$ )に換算して記録する。  
( $L=25\text{cm}$ の場合) $N_{sw}=4N_a$ (半回転数/m)
- ④ 貫入速度が急激に増大したり減少する場合には、貫入状況を記録する。
- ⑤ 試験結果は荷重、半回転数、貫入量1m当たりの半回転数および試験状況に関する記事を記録する。

## e. 計算方法

### ○ON値の算出

A) 粘性土	}	稲田式(地盤工学会:地盤調査法)
B) 砂質土		

$$\begin{aligned} N &= 3W_{sw} + 0.050N_{sw} \\ N &= 2W_{sw} + 0.067N_{sw} \end{aligned}$$

ここに

$W_{sw}$ (kN) : 載荷荷重(0.05、0.15、0.25、0.50、0.75、1.00)  
 $N_{sw}$ (回) : 貫入量1mあたりの半回転数

### ○長期許容支持力( $q_a$ )の算出

スウェーデン式サウンディング試験結果について  
下記式を用いて長期許容支持力( $q_a$ )の算定を行います。

[標準式]

$$q_a = 1/3 (i_c \cdot \alpha \cdot C \cdot N_c + i_\gamma \cdot \beta \cdot \gamma_1 \cdot B \cdot N_\gamma + i_q \cdot \gamma_2 \cdot D_f \cdot N_q)$$

… 国土交通省告示1113号第2(0)式

ここに

$q_a$  : 長期許容支持力(kN/m<sup>2</sup>)  
 $N_c, N_\gamma, N_q$  : 支持力係数(表1)  
 $C$  : 基礎荷重面下にある地盤の粘着力(kN/m<sup>2</sup>)  
 $\gamma_1$  : 基礎荷重面下にある地盤の単位体積重量(kN/m<sup>3</sup>)  
 $\gamma_2$  : 基礎荷重面より上方にある地盤の平均単位体積重量(kN/m<sup>3</sup>)  
( $\gamma_1, \gamma_2$ は、地下水位以下の場合には水中単位体積重量を用いる。)  
 $\alpha, \beta$  : 基礎の形状係数(表2)  
 $i_c, i_\gamma, i_q$  : 荷重の傾斜に対する補正係数  
 $B$  : 基礎荷重面の短辺または短径(m)  
 $D_f$  : 根入れ深さ(m)

[簡易式]

A) 粘性土  
 $q_a = 10N$  … 簡易式(旧住宅公団:沖積粘性土)  
B) 砂質土  
 $q_a = 8N$  … 簡易式(旧住宅公団:砂質地盤)

※小規模建築物の基礎設計に対する実用性から旧住宅公団の簡易式を採用しています。







## スウェーデン式サウンディング試験

調査名	株式会社 みのり商会様 49号地 地盤調査	測点番号	4
調査場所	愛媛県松山市高井町6番1	調査年月日	2009年12月26日
孔口標高	KBM +0.13 m	最終貫入深さ	5.00 m
孔内水位		天候	曇
備考		試験者	渡邊輝樹

荷重 Wsw (kN)	半回 転数 (Na)	貫入深さ D (m)	貫入量 L (cm)	1m当りの 半回転数 Nsw	記事			推定 柱状図	荷重 Wsw(KN)	貫入量 1m 当りの 半回転数 Nsw	換算 N 値	許容 支持力 qa KN/m <sup>2</sup>
					音感・感触	貫入状況	土質名					
1.00	5	0.25	25	20	ジャリジャリ		砂質盛土				3.3	26.7
1.00	31	0.50	25	124		打撃	砂質盛土				10.3	82.4
1.00	77	0.75	25	308		打撃	砂質盛土				22.6	181.0
1.00	39	1.00	25	156		打撃	砂質盛土				12.4	99.6
1.00	69	1.25	25	276	ジャリジャリ		砂質盛土				20.4	163.9
1.00	33	1.50	25	132	ジャリジャリ		砂質盛土				10.8	86.7
1.00	60	1.75	25	240		打撃	砂質盛土				18.0	144.6
1.00	62	2.00	25	248			砂質盛土				18.6	148.9
1.00	60	2.25	25	240		打撃	砂質盛土				18.0	144.6
1.00	50	2.50	25	200	ガリガリ		砂質盛土				15.4	123.2
1.00	46	2.75	25	184	ジャリジャリ		砂質盛土				14.3	114.6
1.00	30	3.00	25	120	ジャリジャリ		砂質盛土				10.0	80.3
1.00	23	3.25	25	92	ジャリジャリ		粘性土				7.6	76.0
1.00	17	3.50	25	68	ジャリジャリ		粘性土				6.4	64.0
1.00	18	3.75	25	72	ジャリジャリ		粘性土				6.6	66.0
1.00	12	4.00	25	48	ジャリジャリ		粘性土				5.4	54.0
1.00	19	4.25	25	76	ジャリジャリ		粘性土				6.8	68.0
1.00	34	4.50	25	136	ジャリジャリ		粘性土				9.8	98.0
1.00	33	4.75	25	132	ジャリジャリ		粘性土				9.6	96.0
1.00	40	5.00	25	160	ジャリジャリ		粘性土				11.0	110.0

土質凡例：

粘性土	砂質土	礫質土	シルト	有機質土	盛土
-----	-----	-----	-----	------	----





## ◆考 察

調査地は、谷底低地（氾濫平野）に位置する新しい造成地です。周辺ロケーション及び聞き取りより新規盛土は3.0m程度と推定されます。

調査の結果、全測点新規盛土は十分に転圧されており、測点2では浅い深度での貫入不能となりましたが、掘削確認、フェノールフタレイン反応及び聞き取りより、安定処理が施されていると考えられます。また、盛土以深においても安定した支持力を示す層が最終深度までほぼ均等に分布しています。

従って、支持力・周辺ロケーション等から判断した結果、本調査地においては、新規建物荷重を支持する上で、安定した地盤であると推察されます。